

Instrukcja instalacji MB460, uchwyt monitora.

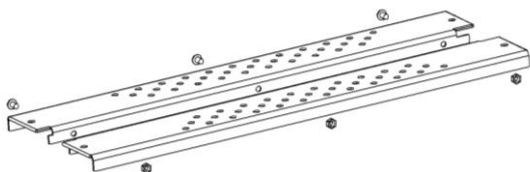


1a.

VESA (mm)

50x50, 75x75, 100x100*, 100x200*

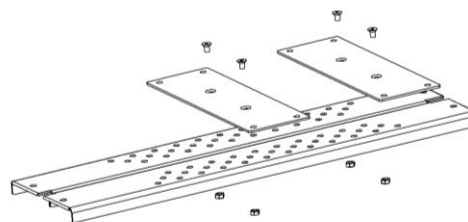
*Max. dozwolony wymiar łba śruby = 3,5mm



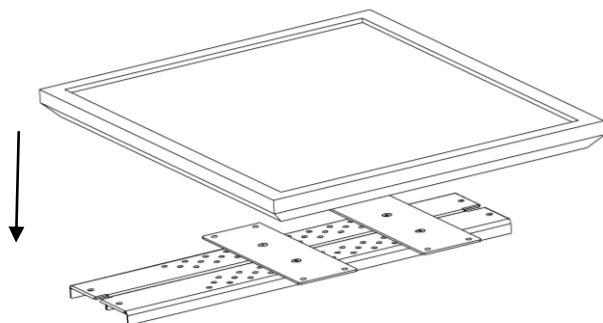
1b.

VESA (mm)

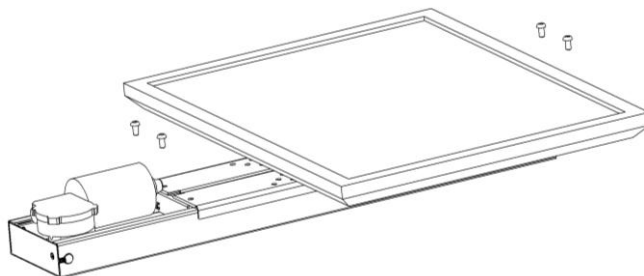
200x100, 200x200



2.

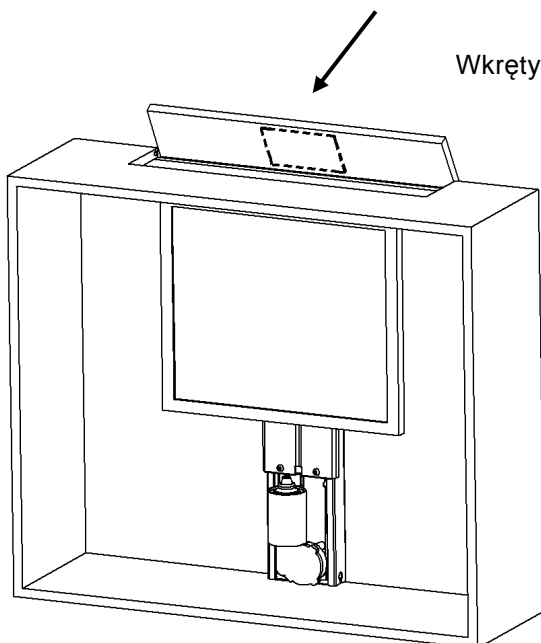


3.



Śruby do montażu monitora nie załączone.

4.



Wkręty do montażu ślizgu nie załączone.