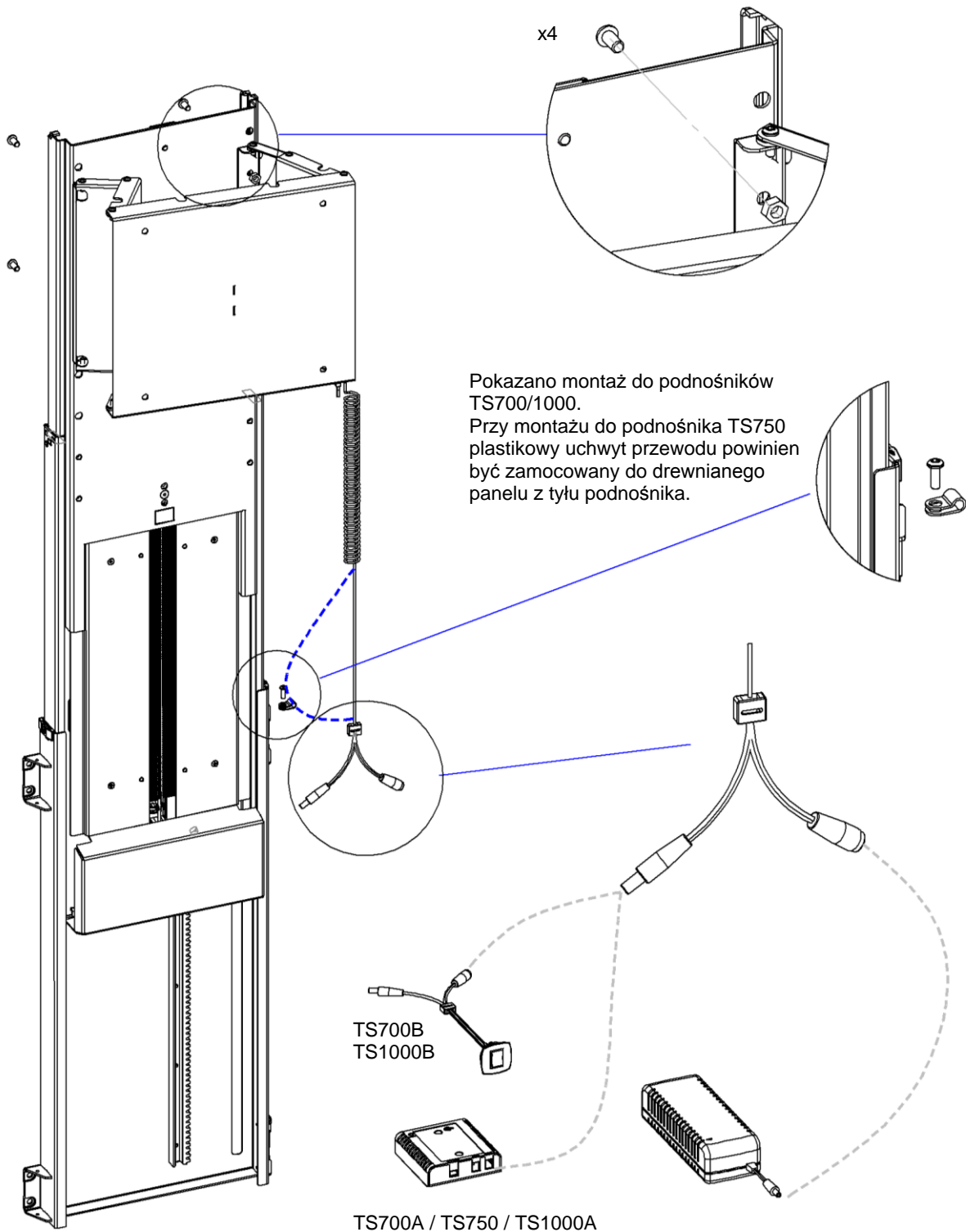


Instrukcja instalacji SB001

Maksymalna dopuszczalna masa odbiornika TV
zamontowanego na uchwycie SB001: 15 kg / 33 lbs



Regulacja funkcji wyłącznika bezpieczeństwa.

Podnośnik może być tylko obsługiwany gdy uchwyt obrotowy SB001 jest ustawiony w pozycji równoległej do podnośnika i maksymalnie do niego zbliżony.

W zależności od ciężaru telewizora może być konieczne zastosowanie dodatkowego magnesu (patrz poniżej), aby uzyskać niezawodne działanie wyłącznika bezpieczeństwa.

