

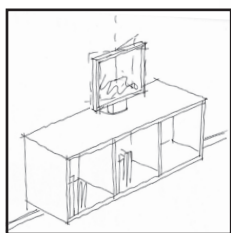
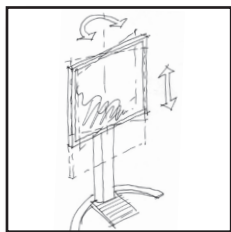
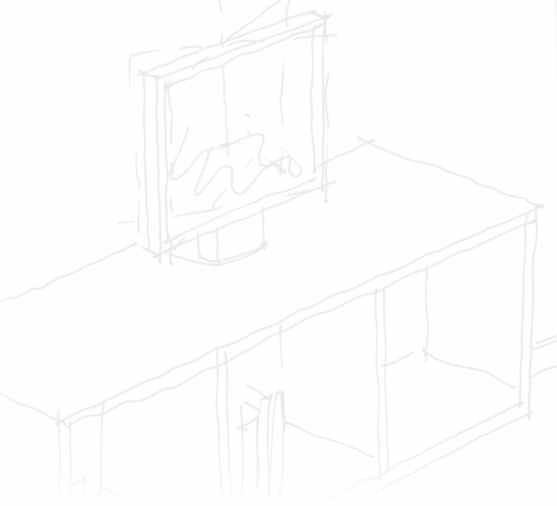
Uchwyt obrotowy SB000 do telewizorów plazmowych i LCD



Kontroluj kąt swojego płaskiego odbiornika TV za pomocą zdalnie sterowanego uchwytu obrotowego. Ustaw w prosty sposób kąt telewizora plazmowego lub LCD w kierunku twarzy gdziekolwiek siedzisz w pokoju w zakresie +/- 45 stopni.

Możliwe zastosowania:

- połączenie ze stolikiem, standem.
- montaż na tradycyjnej komodzie, szafce.
- montaż na elektrycznie podnoszonej kolumnie DF019 umożliwiającej obrót ponad blatem komody, szafki.
- zastosowanie jako uchwyt sufitowy do mocowania odbiornika TV.



Uchwyt obrotowy SB000



Elementy metalowe: St. 37-2

Elementy przekładni: St. 70-2

Elementy z tworzywa: POM, PEHD, ABS

Silnik elektryczny: FUI 24V 110040

Zasilacz: 90W AC SMPS transformator

Zużycie energii: 2 W praca
0,01 W czuwanie

Wykończenie powierzchni: Widoczne elementy metalowe malowane proszkowo w kolorze RAL 9004 (czarny)
Niewidoczne elementy metalowe cynkowane.

Zdalne sterowanie: Sterowanie radiowe RF (obsługuje również urządzenie DF019 gdy jest podłączona)

Kąt obrotu: +/- 45 stopni

Udźwig: 50 kg

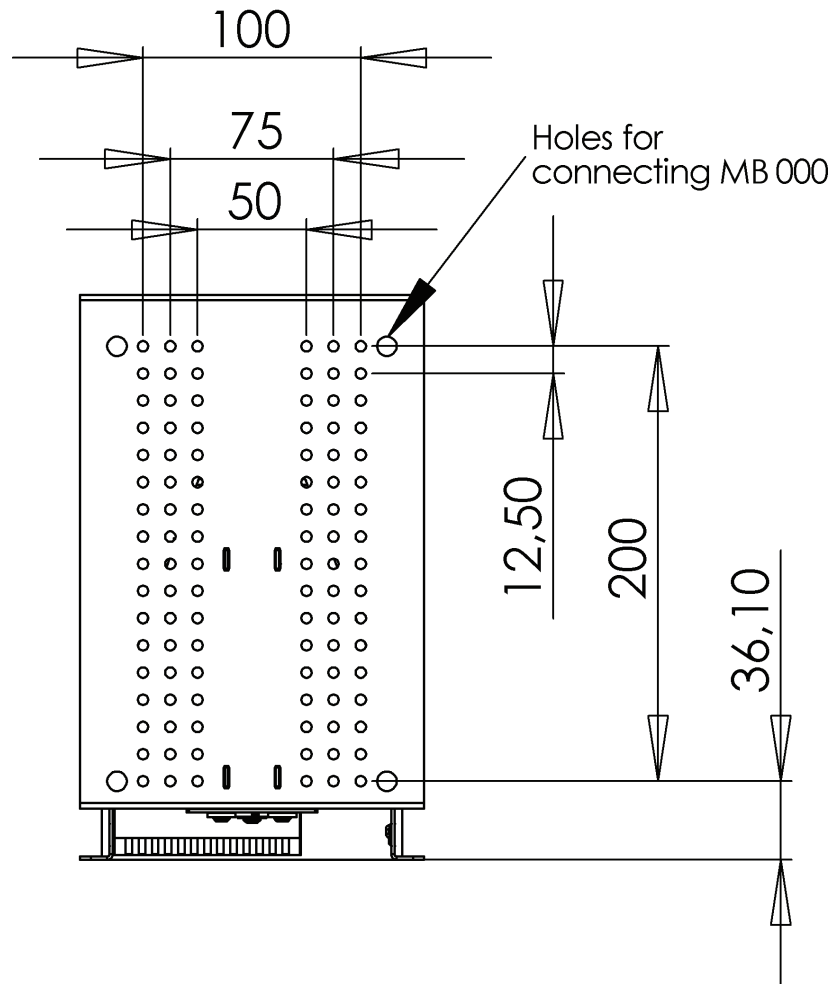
Obsługuje poniższe standardy VESA:

50x50

75x75

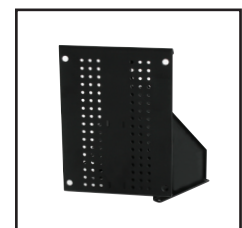
100x100

100x200



Obsługa i montaż:
 Instalacja i demontaż:
 Wyposażenie:
 Wyposażenie dodatkowe:
 Wyposażenie opcjonalne:

Wszystkie dane techniczne i specyfikacje znajdują się w instrukcji obsługi.



Uchwyt obrotowy SB000

