

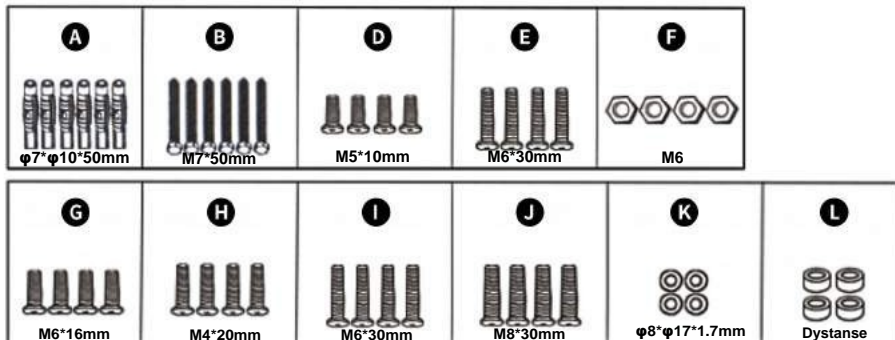
Instrukcja montażu uchwyty sufitowego

MMCTM50

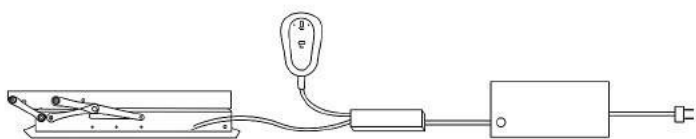
Udźwig 50kg



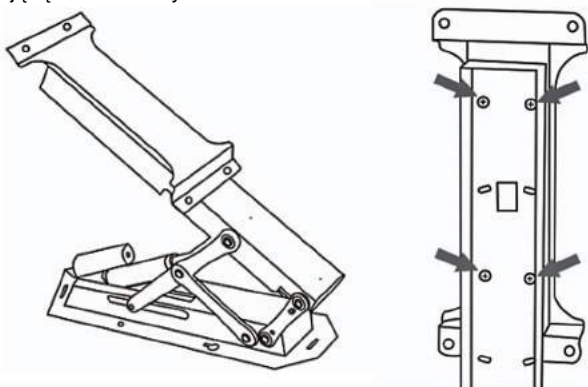
Mogą być potrzebne dodatkowe narzędzia.



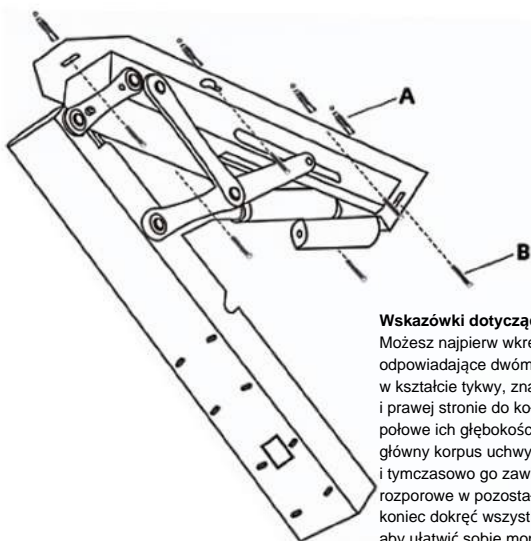
1. Podłącz kable zgodnie z poniższą kolejnością.



2. Podłącz zasilanie i ustaw uchwyt w pozycji otwartej. Za pomocą śrubokręta odkręć cztery wewnętrzne śruby, zdejmij przednią płytę mocującą i odłóż śruby na bok.



3. Umieść panel ścienny uchwyty w miejscu, gdzie ma zostać zamontowany, zaznacz pozycję otworów i wywierć otwory. Włóż kołki rozporowe do otworu, a następnie przełóż śruby przez panel ścienny, aby przymocować uchwyt.

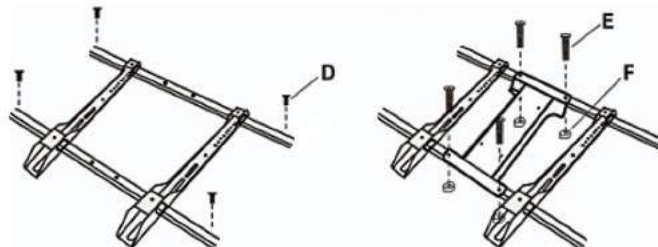


Wskazówki dotyczące instalacji:

Możesz najpierw wkręcić śruby rozporowe odpowiadające dwóm górnym otworom w kształcie tykwy, znajdujące się po lewej i prawej stronie do kołków rozporowych na połowę ich głębokości. Następnie przełóż główny korpus uchwyty przez otwory i tymczasowo go zawieś. Zamontuj śruby rozporowe w pozostałych 4 miejscach, a na koniec dokręć wszystkie śruby rozporowe, aby ułatwić sobie montaż.

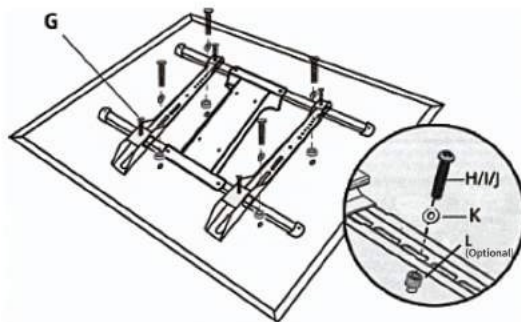
4. Instalacja ramy

4.1 Umieść dwie belki w otworach znajdujących się odpowiednio na górnej i dolnej stronie uchwyty, a następnie przymocuj śruby na obu końcach belek.
4.2 Połącz 4 otwory na górze i na dole płyty mocującej z 4 otworami pośrodku belki za pomocą śrub i nakrętek.

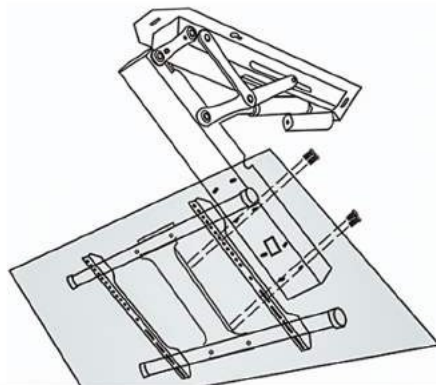


5. Montaż do telewizora

Wybierz odpowiednie otwory w górnej części uchwyty i połącz je z otworami na tylnej części telewizora. Zamontuj śruby zabezpieczające w górnej i dolnej części uchwyty.



6. Jak pokazano na obrazku: Połącz 4 otwory na płycie mocującej telewizora z otworami z przodu głównego korpusu, używając śrub odłożonych na bok w kroku 1.



Uwaga: Powyższe kroki instalacyjne służą wyłącznie jako odniesienie. Rysunki instalacyjne i akcesoria zależą od faktycznie otrzymanych elementów. Należy upewnić się, że śruby oraz nakrętki są dokręcone podczas instalacji. Dla własnego bezpieczeństwa należy używać tego produktu w określonym zakresie rozmiarów i wagi oraz upewnić się, że jakość i nośność ściany montażowej są w porządku. W przeciwnym razie nasza firma nie będzie odpowiedzialna za jakiegokolwiek konsekwencje spowodowane instalacją. W przypadku montażu na szkle, szklanej ścianie osłonowej, cegle piankowej, marmurze, płycie gipsowo-kartonowej, należy przed instalacją skonsultować się z profesjonalnym monterem, w przeciwnym razie nasza firma nie będzie odpowiedzialna za jakiegokolwiek konsekwencje spowodowane instalacją.