



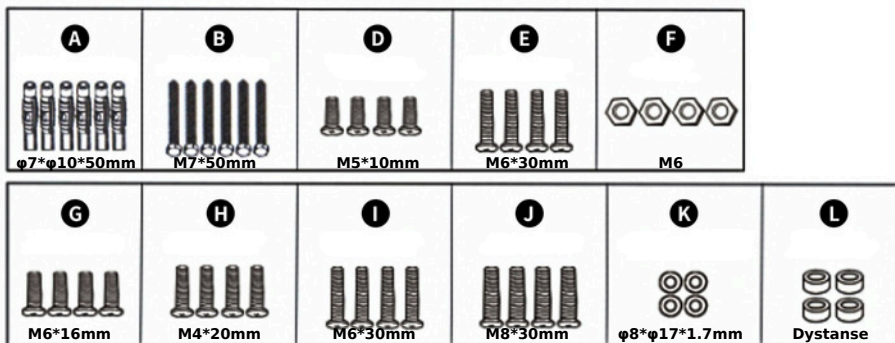
Instrukcja montażu uchwyty sufitowego

MCCTM80

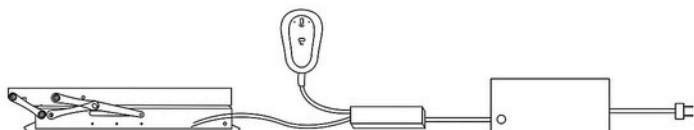
Udźwig 80kg



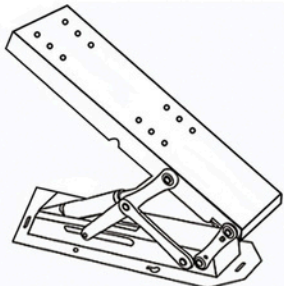
Mogą być potrzebne dodatkowe narzędzia.



1. Podłącz kable zgodnie z poniższą kolejnością.

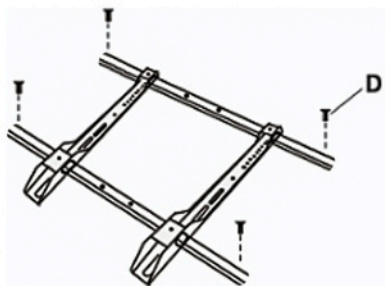


2. Podłącz do zasilania i ustaw w pozycji maksymalnego otwarcia.



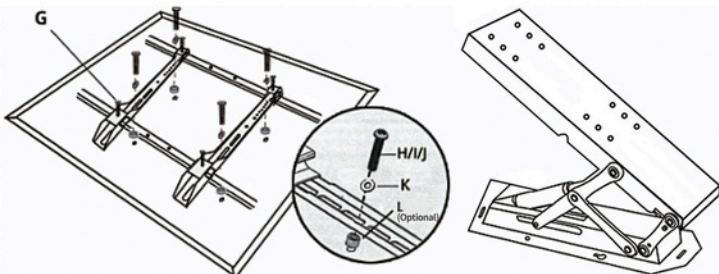
3. Montaż ramy

Włóż dwie belki do dwóch otworów odpowiednio po górnej i dolnej stronie uchwyty i przykręć śruby na obu końcach belek.

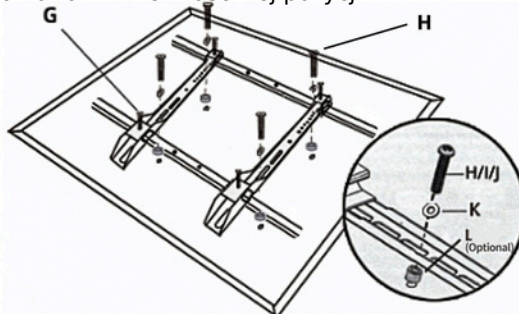


4. Zmierz rozstaw śrub do instalacji telewizora

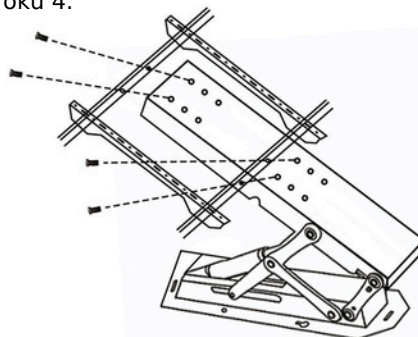
Wybierz odpowiednie otwory dla dwóch pionowych elementów zmontowanej ramy i połącz ramę z otworami z tyłu telewizora. Zainstaluj śruby zabezpieczające odpowiednio na górnej i dolnej części uchwyty. Zmierz rozmiar telewizora i ramy, aby znaleźć odpowiednie otwory w panelu podnośnika telewizora.



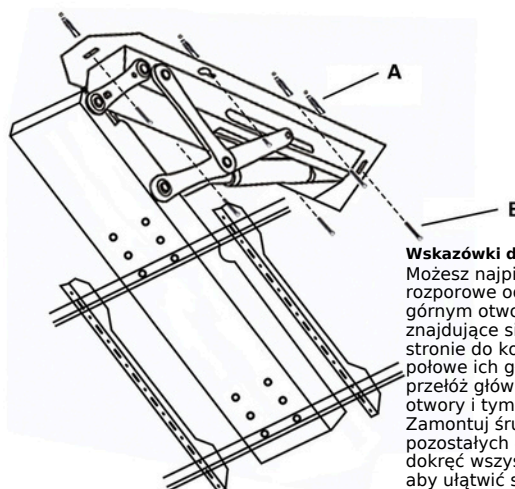
5. Odkręć śrubę H, aby zdjąć ramkę z telewizora. Nie należy jednak odkręcać śruby zabezpieczającej G, która służy do zablokowania ramki we właściwej pozycji.



6. Zamontuj ramę do górnego panelu podnośnika TV za pomocą śrub. Dostępne są 3 poziomy otworów, które należy wybrać w kroku 4.



7. Umieść panel ścienny wspornika w miejscu, w którym ma zostać zainstalowany, zaznacz położenie otworu i wywierć otwór, włóż kołek rozporowy do otworu i włóż śrubę przez panel ścienny, aby zamocować korpus wspornika.



Wskazówki dotyczące instalacji:
Możesz najpierw wkręcić śruby rozporowe odpowiadające dwóm górnym otworom w kształcie tykwy, znajdujące się po lewej i prawej stronie do kołków rozporowych na połowę ich głębokości. Następnie przelóż główny korpus uchwyty przez otwory i tymczasowo go zawieś. Zamontuj śruby rozporowe w pozostałych 4 miejscach, a na koniec dokręć wszystkie śruby rozporowe, aby ułatwić sobie montaż.