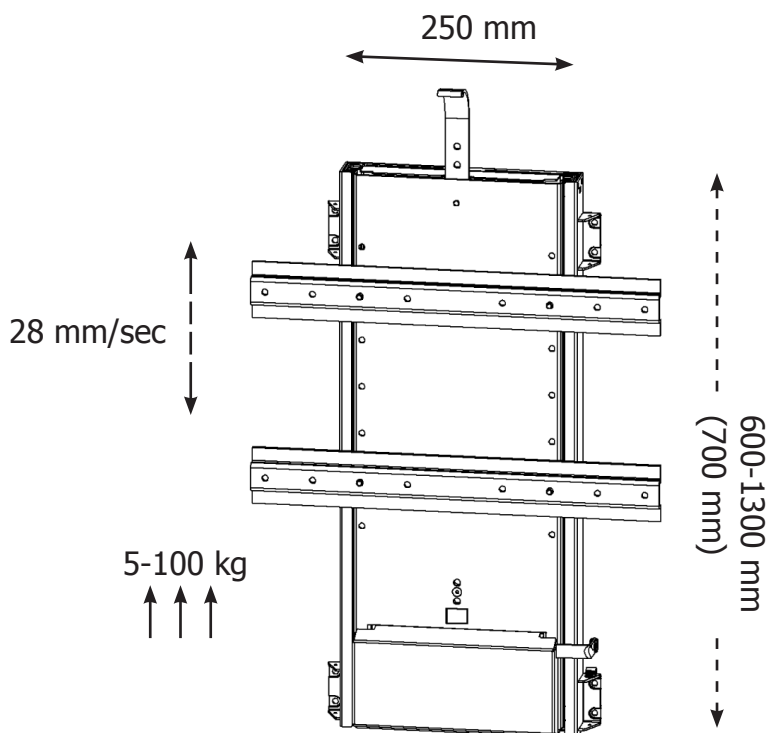


TS700A



TS700A

Podnośnik TS700A został zaprojektowany jako rozwiązanie do małych i dużych ekranów plazmowych / LCD / LED.

Wind posiada nadzwyczajny skok w porównaniu do wymaganej wysokości w zabudowie co czyni ją bardzo uniwersalną do zabudowy w każdym miejscu.

Wysokość wysunięcia czyli skok może być z łatwością regulowany.

Dolny punkt zatrzymania jak również górny punkt zatrzymania mogą być ustawiane w zakresie 700mm skoku. Podnośnik został wyposażony

w zabezpieczenie przed przytrzaśnięciem. Radiowy pilot zdalnego sterowania RF oraz przełącznik wysuwu wraz z uchwytem do TV są dostarczone w zestawie.

TS700A pokrywa następujące mocowania VESA:

400x400	300x300
400x300	200x200
400x200	200x100
400x100	100x100

KRYZA
TECHNOLOGIES
& ENTERPRISES